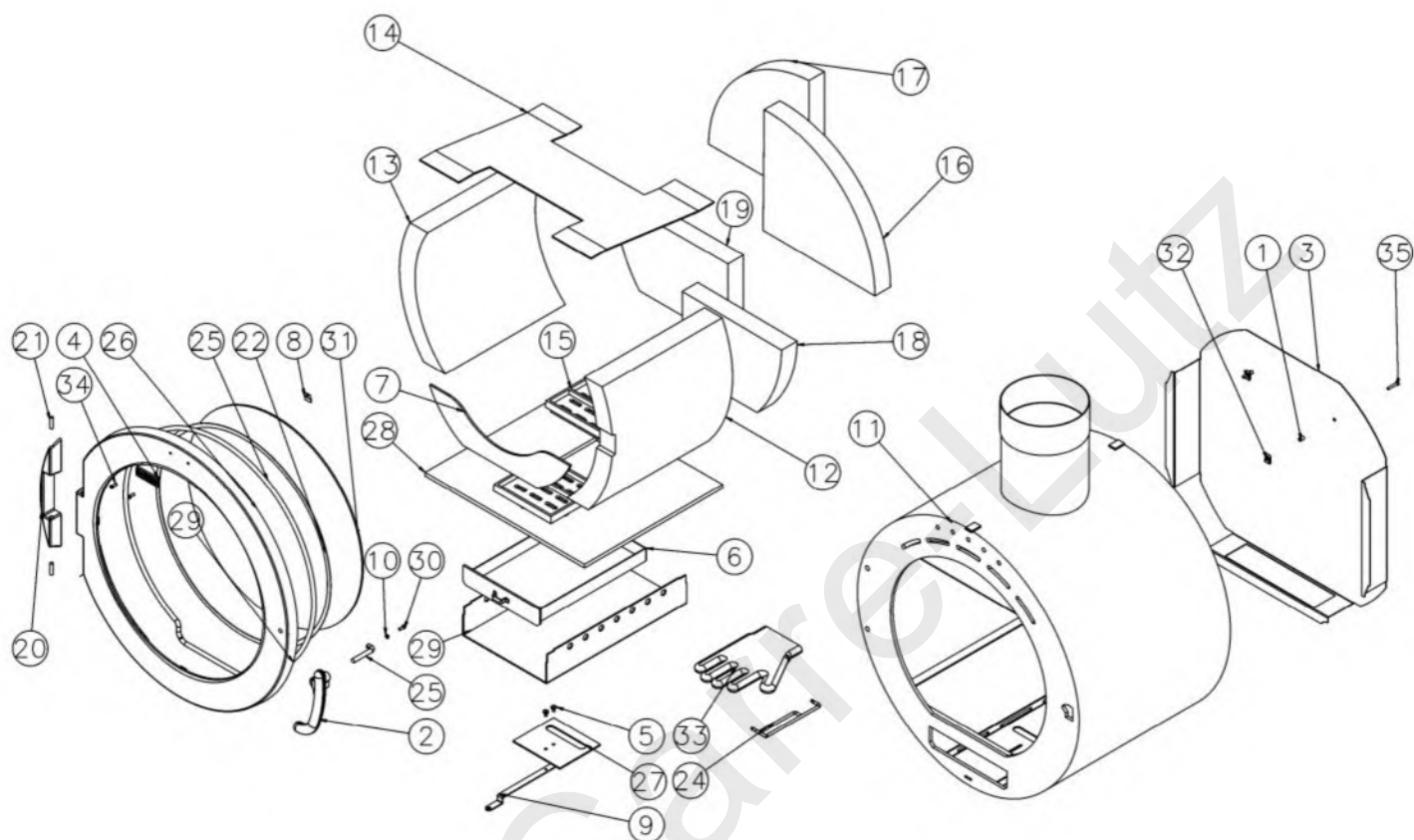


N°	Nbre	Désignation	Codification	N°	Nbre	Désignation	Codification
01	1	Socle	1 2215 369105	15	4	Ecrou rapid nut 0955 M5	00001304496
02	1	Colonne	1 2601 369105	16	12	Ecrou rapid nut 0956 M6	00001305442
03	2	Butée de façade	1 2010 371101	17	4	Rondelle 14x6.3x1.2	00001301784
04	8	Fronton	1 2112 371101	18	32	Rondelle 16x8.2	
05	2	Cale pour fond	1 2229 371101	19	4	Rondelle	00001301704
06	2	Côté extérieur	1 2304 371101	20	4	Rondelle JZC 12x5x1	00001300899
07	1	Dessus	1 1101 371101	21	12	Rondelle JZC 14x6x1	00001300900
08	8	Equerre fixe fronton	1 2112 371101	22	8	Rondelle JZC diamètre 8	00001300901
09	2	Fond	1 2205 371101	23	4	Vérin à vis d30 M10 lg30	00001306750
10	4	Raidisseur de fond	1 2271 371101	24	12	Vis TH M6x16	00001305947
11	8	Bout fileté M8x55	00001304993	25	4	Vis TH M6x20 ZN noir	00001301240
12	8	Ecrou 6 pans ZN noir	00001305951	26	32	Vis TH M8x20 ZN noir	00001301145
13	8	Ecrou carré brut M6	00001300270	27	8	Vis TRL M5x16 pozie ZN noir	00001305477
14	12	Ecrou M5 eurosert	00001306629	28	4	Vis TRL M5x30 pozie ZN noir	00001301157

MOTEUR THERMIQUE DE LA REFERENCE 371101



N°	Nbre	Désignation	Codification	N°	Nbre	Désignation	Codification
01	2	Entretoise arrière	1 2520 371101	19	1	Demi-fond réfractaire gauche	6520
02	1	Poignée	1 2878 371101	20	1	Gond articulation	6502
03	1	Plaque protection derrière	1 2420 371101	21	2	Goupille	-
04	1	Ecusson	1 8501 385101	22	1	Joint plat autocollant 8x1	-
05	2	Axe	3922	23	1	Joint rond 8	-
06	1	Cendrier	6529	24	1	Main froide fil acier	-
07	1	Chenet	6648	25	1	Mécanisme de fermeture	3859
08	4	Clame de vitre	6527	26	1	Porte	6525
09	1	Commande registre	6532	27	1	Registre	6501
10	1	Contre écrou	-	28	1	Sole foyère	6531
11	1	Corps	6500	29	1	Support cendrier	6528
12	1	Côté réfractaire droit	6523	30	1	Vis de réglage	6530
13	1	Côté réfractaire gauche	6522	31	1	Vitre	-
14	1	Déflacteur	6526	32	2	Ecrou rapid nut 0955 M5	6524
15	1	Demi-grille foyère	6004023	33	1	Gant bouclette T10	00001307770
16	1	Demi-fond réfractaire H droit	-	34	2	Vis TF M5x16	00001305315
17	1	Demi-fond réfractaire H gauche	-	35	2	Vis TRL M5x30 pozie ZN noir	00001301157
18	1	Demi-fond réfractaire droit	6521				